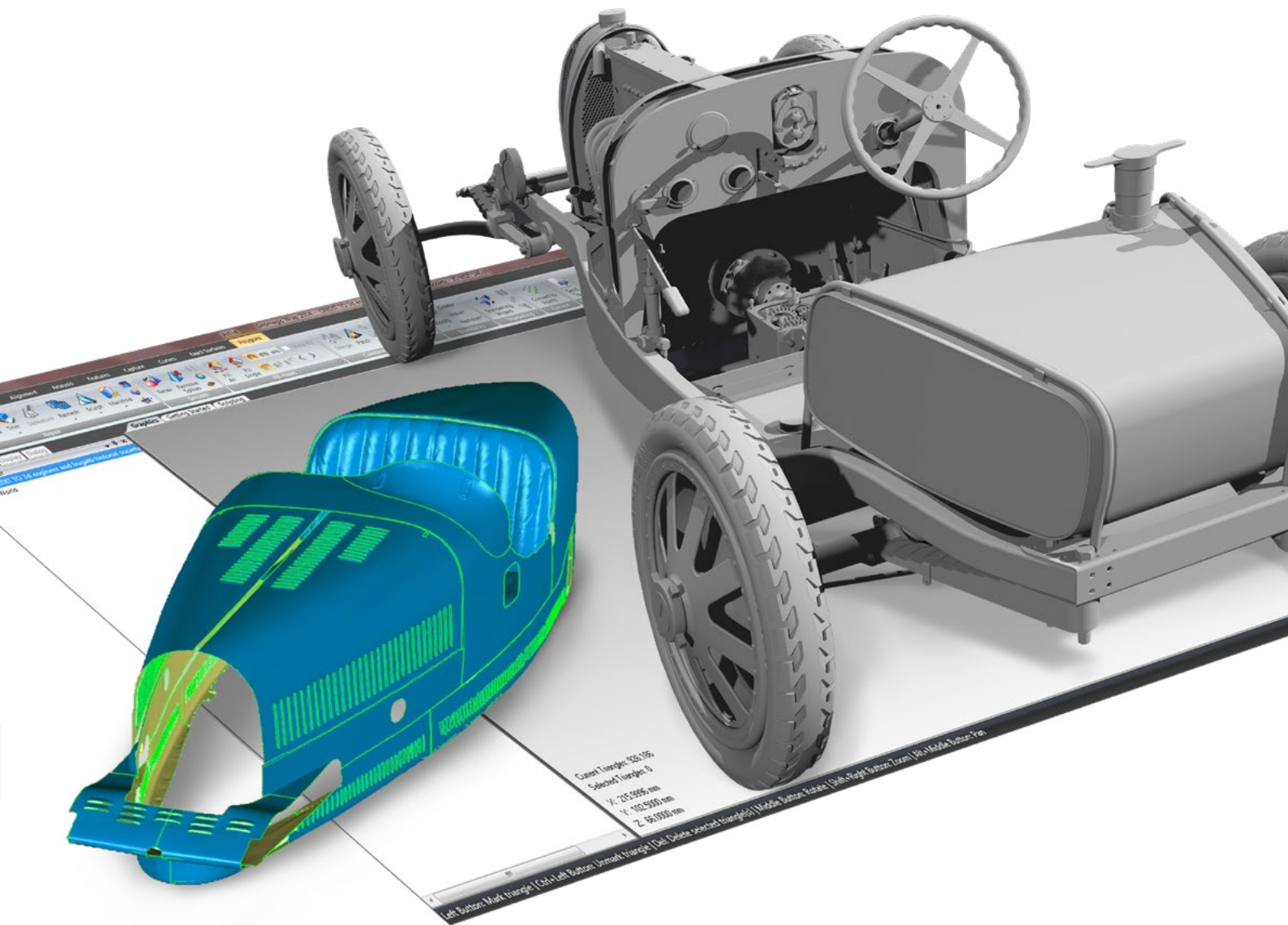


Geomagic Wrap[®]

Numérisation, maillage, surfacage.
En quelques minutes.





Geomagic Wrap[®]

Geomagic Wrap[®] fournit la boîte à outils la plus puissante du secteur pour transformer des données de numérisation 3D et des fichiers importés en modèles 3D pour une utilisation en aval immédiate. De l'ingénierie au divertissement, de l'art à l'archéologie et de la fabrication aux musées, des personnes de tous les milieux effectuent aisément une rétro-ingénierie parfaite de modèles 3D à partir de données de numérisation et de fichiers 3D à l'aide de Geomagic Wrap.

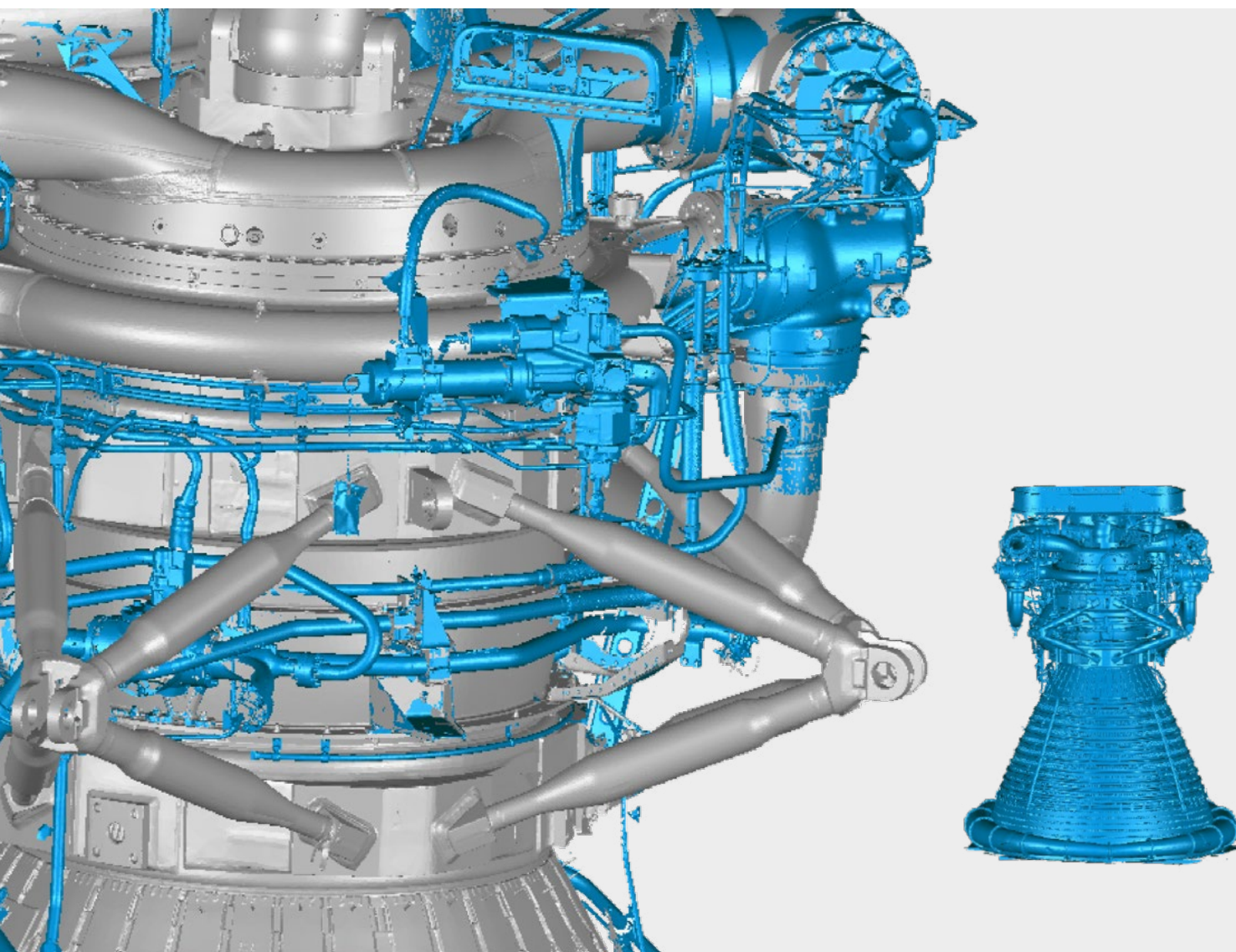
Révolutionnez vos flux de travail 3D

Geomagic Wrap offre la voie la plus facile à utiliser, la plus économique, la plus rapide, la plus précise à partir des nuages de points jusqu'aux modèles 3D polygonaux et de surface, qui peuvent être utilisés de manière instantanée dans l'ingénierie en aval, la fabrication, l'ingénierie, l'art, la conception industrielle et bien plus encore. Dans le cadre de votre fil numérique 3D, Geomagic Wrap fournit le pont numérique vous permettant de créer les données idéales à utiliser directement dans l'impression 3D, le fraisage, l'archivage et d'autres utilisations en 3D.

Grâce aux outils de surfacage exact avancés de Geomagic inclus, Geomagic Wrap fournit la puissance, mais aussi une simplicité d'utilisation dans des fonctionnalités de modélisation de pointe pour obtenir un modèle 3D parfait. Le script et les macros disponibles automatisent aussi les fonctionnalités des tâches répétitives au cours du processus de rétro-ingénierie.

Créez des données 3D utilisables avec précision et sans effort

Geomagic Wrap permet aux utilisateurs de transformer des données de nuage de points, des données de palpation et divers formats 3D importés (STL, OBJ, etc.) en maillages polygonaux 3D et en modèles de surface pour une utilisation immédiate. Des outils automatisés uniques pour un nettoyage et un surfacage rapide du nuage de points vous permettent d'effectuer des tâches complexes rapidement et en toute confiance. Les données sur la couleur obtenues des numérisations 3D peuvent être modifiées et gérées ou modifiées et enregistrées comme cartes de textures pour vos impressions 3D en couleur.



Caractéristiques Essentielles

La boîte à outils complète de nuage de points de Geomagic Wrap et les fonctionnalités de modification de polygones, ainsi que des outils de surfacage plus puissants, vous aident à créer des modèles 3D de haute qualité, plus rapidement.

- Compatibilité avec la plus grande gamme de dispositifs de numérisation 3D et de palpeurs sans contact du secteur
- Modification de nuage de points et création rapide de modèles polygonaux précis basées sur les données de numérisation 3D
- Des outils de remaillage puissants, rapides et précis créent des modèles polygonaux nets à partir de données de numérisation imprécises
- Outils d'édition de polygones pour le remplissage de trou, le lissage, la création de pièces et la création de modèles étanches
- Utilisation immédiate des données à partir de Geomagic Maillage pour les impressions 3D, le prototypage rapide et la fabrication.
- Surfacage précis du modèle en un modèle NURBS à l'aide de l'interface de surfacage exact simple et complète
- Des outils complets de surfacage exact apportent plus de contrôle sur la qualité et la disposition de votre surface, et permettent un contrôle intégral de la disposition de la pièce NURBS, de la qualité de la surface et de la continuité.
- Fonctionnalité d'extraction des surfaces courbes et rigides des polygones pour la conception à partir des applications de numérisation de données
- Des outils de script puissants permettent d'élargir l'utilisation de Wrap par delà ses capacités standard et l'automatisation complète de la routine
- Les formats d'exportation de fichiers comprennent : WRP, IGES, X_T, SAT, PRC, STEP, VDA, NEU, 3DS, DXF, OOGL, IV, PLY, STL, WRL, OBJ

Industries visées

- **Aérospatiale**
- **Machinerie lourde**
- **Médical**
- **Biens automobiles et durables**
- **Électronique**
- **Outils et matrices/fonderie**
- **Produits grand public**
- **Archéologie**
- **Art et divertissement**
- **Recherche et enseignement**

Flux de travail

Numérisation

Capturez des données réelles à l'aide de scanners et de palpeurs



Procédé

Effectuez des modèles 3D exacts à partir des données capturées



Impression 3D

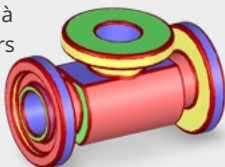
Sortie vers l'imprimante 3D, CNC et d'autres processus en aval

Images gracieusement fournies par : USF AIST



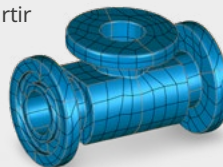
Numérisation

Capturez des données réelles à l'aide de scanners et de palpeurs



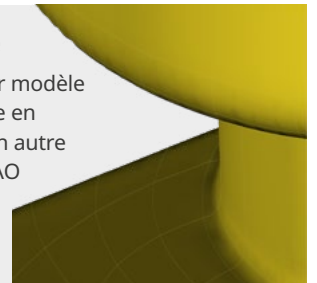
Maille

Effectuez des modèles 3D exacts à partir des réelles



Surface

Transférer modèle de surface en 3D vers un autre logiciel CAO



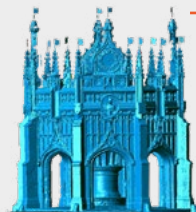
Numérisation

Capturez des données réelles à l'aide de scanners et de palpeurs



Maille

Effectuez des modèles 3D exacts à partir des données capturées



Effectuez un rendu

Utilisation en aval pour les effets spéciaux, les films et bien plus encore

Images gracieusement fournies par : Craig Crane



Geomagic Wrap prend en charge tous les numériseurs 3D, les caméras et les scanners au format XYZ/ASCII et gère des données de volume et de surface ordonnées ou non ordonnées.

- 3PI - ShapeGrabber
- 3DS - 3D Studio
- AC - Steinbichler
- ASC - generic ASCII
- BIN, SWL - Perceptron
- BRE - Breuckmann
- BTX - Surphaser
- CDK, CDM, RGV, RVM, VVD - Konica Minolta
- COP - Pulsetech
- CWK - Kreon
- DBT - Digibotics
- FLS - Faro LS
- G3D, SURF - GOM
- GPD - Geomagic
- GTI - Genex
- HYM - Hymarc
- ICV - Solutionix
- IV - OpenInventor
- IQMOD, iQWSP, iQSCAN - IQvolution
- MET, MTN - Metron
- MPC, TOC - MantisVision
- NAS - Nastran
- NET - InSpeck
- OPD - Optimet
- OPT - Open Technologies
- PCN - LDI
- PCT - Vialux
- PIX - Roland
- PTX - Leica
- SAB2 - Nikon
- SCN, MGP - Laser Design
- SCN - Next Engine
- SNX - Solutionix
- SWL - ScanWorks Light
- VDA - VDA
- VVD - Vivid
- XYZ - Opton
- XYZN - Cognitens
- ZFS - Zoller & Frohlich

Importation/Exportation :

- 3DS
- OBJ
- DXF
- PLY
- STL
- LWO
- VRML
- WRP
- VTX, ASC
- IGES
- STEP
- Parasolid
- Pro/ENGINEER
- SAT

Coordonnées

AMÉRIQUE

geomagic.sales.americas@3dsystems.com
Cary, NC, États-Unis : +1.800.691.1839
Brésil : +55.11.3318.5100
Mexique : +52.(644).114.6401

APAC

geomagic.sales.apac@3dsystems.com
Asie du Sud-Est : +60.12.398.8473
Australie et Nouvelle-Zélande : +61.450.593.739
Inde : +91.98404.78347

CHINE

geomagic.sales.china@3dsystems.com
Hotline : +86.400.890.7899

EMEA

geomagic.sales.emea@3dsystems.com
Darmstadt, Allemagne : +49.6151.357.0

JAPON

geomagic.sales.japan@3dsystems.com
Tokyo : +81.3.5798.2510

CORÉE

geomagic.sales.korea@3dsystems.com
Séoul : +82.2.6262.9900



3D Systems propose une gamme complète de produits et services 3D, comprenant des imprimantes 3D, des matériaux d'impression, des services de pièces personnalisées à la demande et des outils de conception numérique. Son écosystème prend en charge des applications avancées, depuis la conception des produits jusqu'à la fabrication en usine. Pionnier de l'impression 3D et artisan des solutions 3D de l'avenir, 3D Systems a employé ces 30 dernières années à proposer aux professionnels et aux sociétés des solutions pour optimiser leurs conceptions, transformer leurs flux de travail, mettre des produits innovants sur le marché et développer de nouveaux modèles économiques. Modifications possibles sans avertissement préalable. 3D Systems, Geomagic et le logo 3D Systems sont des marques commerciales de 3D Systems, Inc. Toutes les autres marques appartiennent à leurs propriétaires respectifs.